

# Line-M-4IO-A

## Módulo de entradas / salidas analógicas



### Descripción

Módulo de 4 entradas y 4 salidas analógicas.

Permite la integración de señales analógicas, 0-4...20mA, provenientes de equipos y sensores de control. El módulo dispone de salidas para replicar las señales registradas a través de sus entradas o, para la conversión de parámetros medidos por los equipos del sistema Line de forma analógica, 0/4...20mA o 0/2...10V, para la gestión a través de dispositivos externos.

Los módulos de expansión de la gama line, permiten ampliar prestaciones de los line-EDS-Cloud, line-EDS-PS en cualquiera de sus versiones, y el analizador de redes line-CVM-D32 de una forma sencilla.

Los módulos se conectan lateralmente y son detectados automáticamente en el momento de la conexión lateral, lo que simplifica enormemente la instalación y la configuración de los mismos.

### Aplicaciones

- Ampliación de entradas / salidas de los analizadores de redes line-CVM-D32 o line-EDS.
- Convertidor a señales analógicas de cualquier parámetro instantáneo que el equipo mide o calcula, incorporando módulos de expansión de salidas analógicas.
- Control de estado de elementos de la instalación utilizando las entradas analógicas del módulo.

### Características técnicas

Características eléctricas	Potencia	3 W
	Categoría de la Instalación	CAT III 300 V
Entradas analógicas	Cantidad	2
	Tipo	Corriente
	Rango nominal de entrada	0 ... 20 mA / 4 ... 20 mA (Programable)
	Precisión	<1%
	Impedancia de entrada	150 Ω
Salidas analógicas	Cantidad	4
	Tensión máxima	12 V
	Linealidad	< 1 %
	Resolución DAC	4096 puntos
	Precisión	1% (0...20 mA, 0...10 V)
	Modo corriente: Rango nominal	0 ... 20 mA / 4 ... 20 mA (Programable)
	Modo corriente: resistencia de carga máxima	300 Ω
	Modo tensión: Rango nominal de la salida	0 ... 10 V
Modo tensión: resistencia de carga mínima:	5 kΩ	
Interface usuario	LED	9 LEDs
Características ambientales	Temperatura de trabajo	-10 ... +50 °C
	Temperatura de almacenamiento	-20 ... +70 °C
	Humedad relativa (sin condensación)	5 ... 95%
	Altitud máxima	2000 m
	Grado de protección	IP30 / Frontal: IP40
Características mecánicas	Dimensiones	52,5 x 108 x 70mm
	Peso	153 g
	Envolvente	Plástico V0 autoextinguible
	Fijación	Carril DIN
Normas	UNE-EN 61010-1, UNE-EN 61000-6-2, UNE-EN 61000-6-4, UL 61010-1	

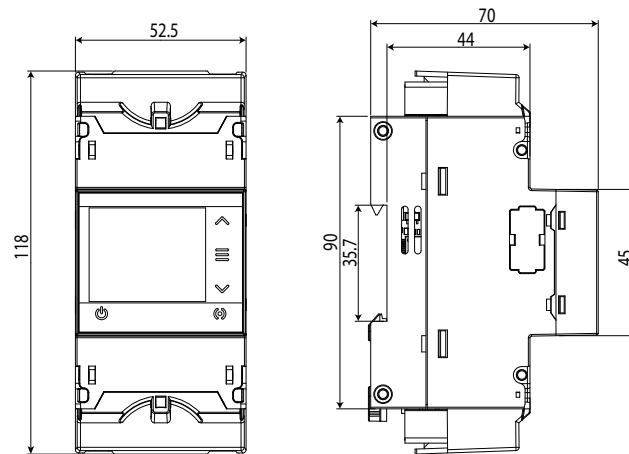
# Line-M-4IO-A

## Módulo de entradas / salidas analógicas

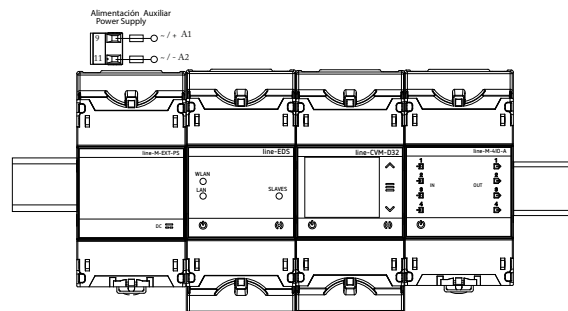
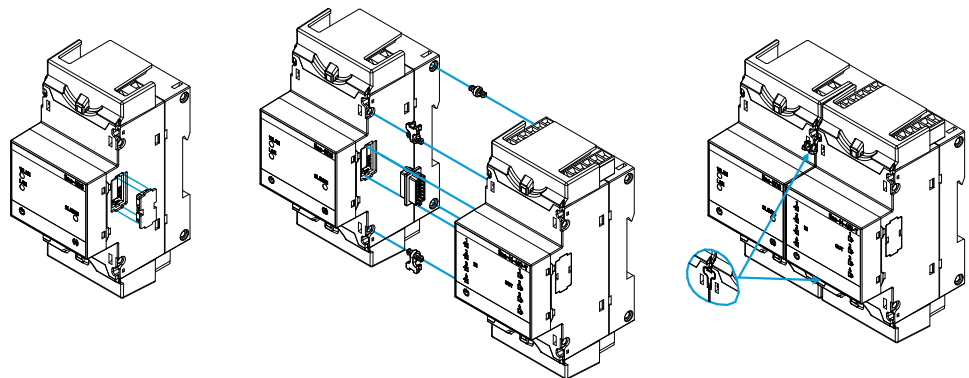
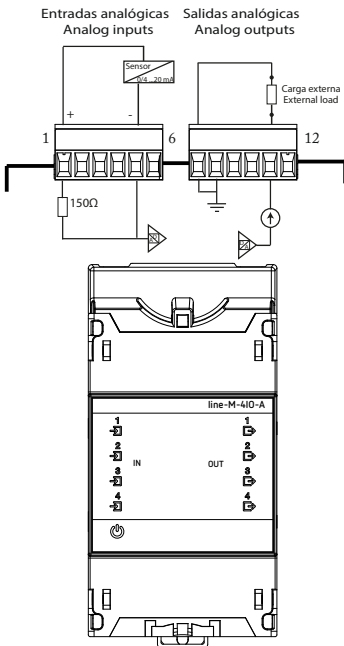
### Referencias

Tipo	Código	Salidas analógicas	Entradas analógicas	Protocolo
Line-M-4IO-A	[*] M58E03.	4	4	Modbus/RTU

### Dimensiones



### Montaje



# Line-M-4IO-R

## Módulo de 4 entradas y 4 salidas



### Descripción

Módulo de 4 entradas y 4 salidas de relés, libres de potencial.

Los módulos de expansión de la gama line, permiten ampliar prestaciones de los line-EDS-Cloud, line-EDS-PS en cualquiera de sus versiones, y el analizador de redes line-CVM-D32 de una forma sencilla.

Permiten añadir a los equipos salidas y entradas digitales, entradas y salidas analógicas o una combinación de las mismas.

Los módulos se conectan lateralmente y son detectados automáticamente en el momento de la conexión lateral, lo que simplifica enormemente la instalación y la configuración de los mismos.

### Aplicaciones

- Ampliación de entradas / salidas de los analizadores de redes line-CVM-D32 o line-EDS.
- Gestión de hasta 4 tarifas con la activación de las distintas entradas del módulo.
- Alarmas totalmente programables de forma independiente según un valor bajo, alto, histéresis, retardos a conexión desconexión, estado de reposo normalmente abierto o cerrado y enclavamiento.
- Control de estado de elementos de la instalación utilizando el estado de las entradas del módulo.

### Características técnicas

Características eléctricas	Potencia	3 W
	Categoría de la Instalación	CAT III 300 V
Entradas digitales	Cantidad	4
	Tipo	Ópticoacoplada
	Impedancia de entrada	3 kΩ
	Aislamiento	3750 V~
Salidas digitales relés	Cantidad	4
	Tipo	Electrónico clase A/ Filtro de corriente de alta frecuencia
	Tensión máxima	250 V~
	Corriente máxima	6 A~
	Potencia máxima de conmutación	1500 VA
	Vida eléctrica (a máxima carga)	5 x 10 <sup>4</sup> ciclos
	Vida mecánica	5 x 10 <sup>6</sup> ciclos
Interface usuario	LED	9 LEDs
Características ambientales	Temperatura de trabajo	-10 ... +50 °C
	Temperatura de almacenamiento	-20 ... +70 °C
	Humedad relativa (sin condensación)	5 ... 95%
	Altitud máxima	2000 m
	Grado de protección	IP30 / Frontal: IP40
Características mecánicas	Dimensiones	52,5 x 118 x 74 mm
	Peso	175 g
	Envolvente	Plástico V0 autoextinguible
	Fijación	Carril DIN (IEC 60715)
Normas	UNE-EN 61010-1, UNE-EN 61000-6-2, UNE-EN 61000-6-4, UL 61010-1	

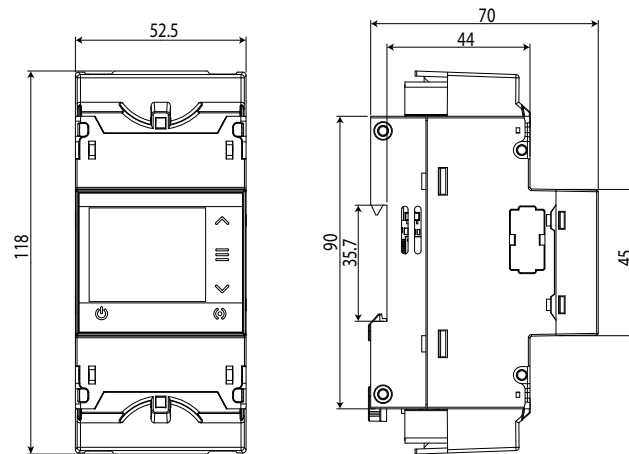
# Line-M-4IO-R

Módulo de 4 entradas y 4 salidas

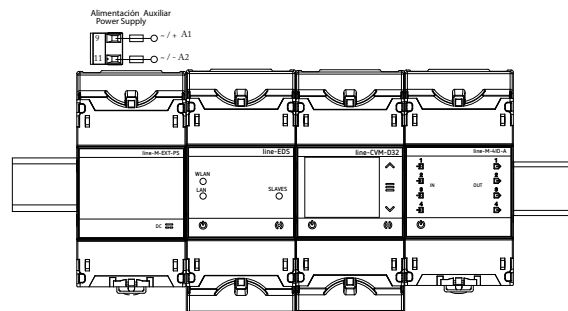
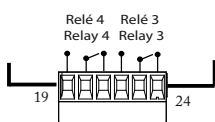
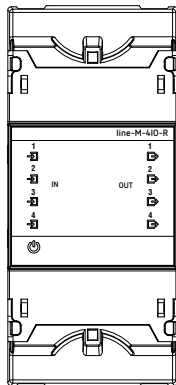
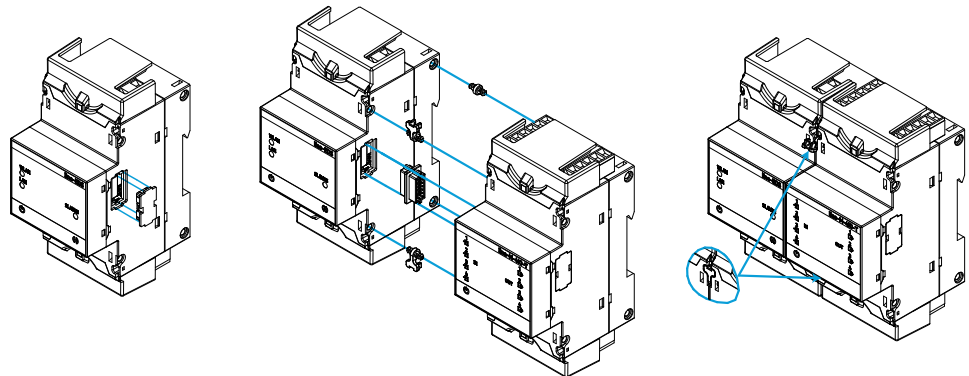
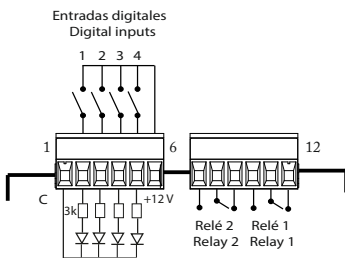
## Referencias

Tipo	Código	Salidas relé	Entrada digital	Protocolo
Line-M-4IO-RV	[*] M58E02.	4	4	Modbus/RTU

## Dimensiones



## Montaje



# Line-M-4IO-T

## Módulo de 4 entradas y 4 salidas de transistor para carril DIN



### Descripción

Módulo de 4 entradas y 4 salidas de transistor, libres de potencial.

Los módulos de expansión de la gama line, permiten ampliar prestaciones de los line-EDS-Cloud, line-EDS-PS en cualquiera de sus versiones, y el analizador de redes line-CVM-D32 de una forma sencilla.

Permiten añadir a los equipos salidas y entradas digitales, entradas y salidas analógicas o una combinación de las mismas.

Los módulos se conectan lateralmente y son detectados automáticamente en el momento de la conexión lateral, lo que simplifica enormemente la instalación y la configuración de los mismos.

### Aplicaciones

- Ampliación de entradas / salidas de los analizadores de redes line-CVM-D32 o line-EDS.
- Gestión de hasta 4 tarifas con la activación de las distintas entradas del módulo.
- Alarmas totalmente programables de forma independiente según un valor bajo, alto, histéresis, retardos a conexión desconexión, estado de reposo normalmente abierto o cerrado y enclavamiento.
- Generación de impulsos mediante salidas a transistor, totalmente configurables de forma independiente sobre cualquier parámetro incremental de energías activa o reactiva tanto por contador total o como por tarifa.
- Control de estado de elementos de la instalación utilizando el estado de las entradas del módulo.

### Características técnicas

Características eléctricas	Potencia	3 W
	Categoría de la Instalación	CAT III 300 V
Entradas digitales	Cantidad	2
	Tipo	Ópticoacoplada
	Impedancia de entrada	3 kΩ
	Aislamiento	3750 V~
Salidas digitales transistor	Cantidad	4
	Tipo	Ópticoacoplada (Colector abierto)
	Tensión máxima	48 Vdc
	Corriente máxima	120 mA
	Frecuencia máxima	1500 VA
	Anchura pulso	1 ms
Interface usuario	LED	9 LEDs
Características ambientales	Temperatura de trabajo	-10 ... +50 °C
	Temperatura de almacenamiento	-20 ... +70 °C
	Humedad relativa (sin condensación)	5 ... 95%
	Altitud máxima	2000 m
	Grado de protección	IP30 / Frontal: IP40
Características mecánicas	Dimensiones	52,5 x 118 x 74 mm
	Peso	155 g
	Envolvente	Plástico V0 autoextinguible
	Fijación	Carril DIN (IEC 60715)
Normas	UNE-EN 61010-1, UNE-EN 61000-6-2, UNE-EN 61000-6-4, UL 61010-1	

# Line-M-4IO-T

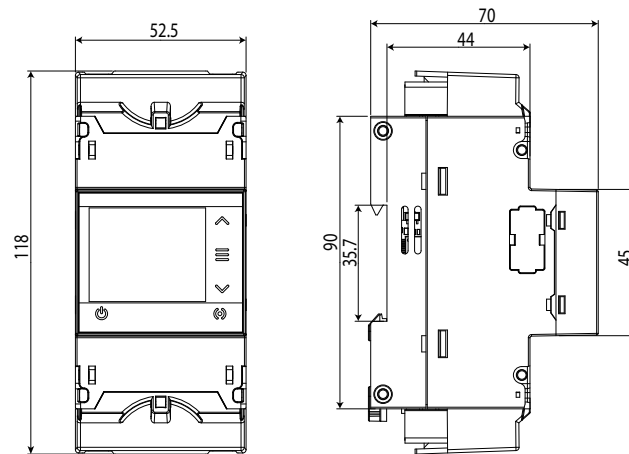
Módulo de 4 entradas y 4 salidas de transistor para carril DIN

## Referencias

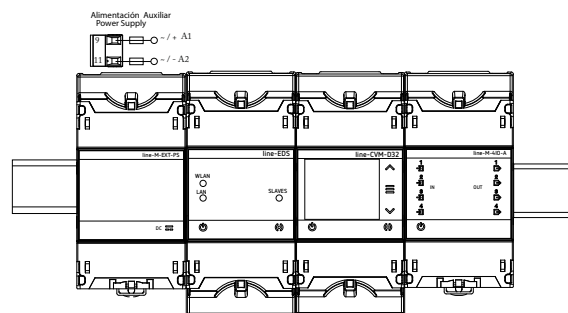
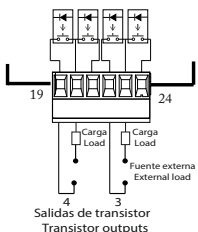
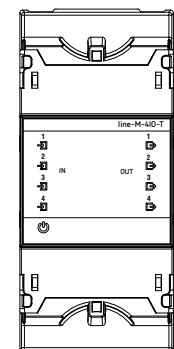
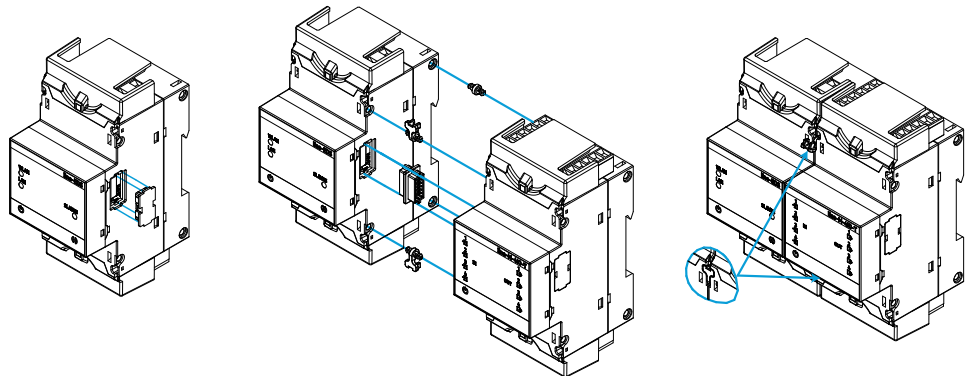
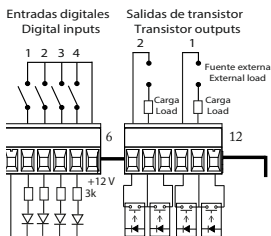
Tipo	Código	Salidas digital	Entrada digital	Protocolo
Line-M-4IO-T	[*] M58E01.	4	4	Modbus/RTU

Bus-Line: sistema de comunicación RS-485, con conector lateral entre módulos

## Dimensiones



## Montaje



# Line-M-4IO-RV

## Módulo de 4 entradas y 4 salidas para carril DIN



### Descripción

Módulo de 4 entradas y 4 salidas de relé a 230 V.

Los módulos de expansión de la gama line, permiten ampliar prestaciones de los line-ED-Cloud, line-EDS-PS en cualquiera de sus versiones, y el analizador de redes line-CVM-D32 de una forma sencilla.

Permiten añadir a los equipos salidas y entradas digitales, entradas y salidas analógicas o una combinación de las mismas.

Los módulos se conectan lateralmente y son detectados automáticamente en el momento de la conexión lateral, lo que simplifica enormemente la instalación y la configuración de los mismos.

### Aplicaciones

- Ampliación de entradas / salidas de los analizadores de redes line-CVM-D32 o line-EDS.
- Alarmas totalmente programables de forma independiente según un valor bajo, alto, histéresis, retardos a conexión desconexión, estado de reposo normalmente abierto o cerrado y enclavamiento.
- Control de estado de elementos de la instalación utilizando el estado de las entradas del módulo con tensiones de red de hasta 230V~
- Gestión de hasta 4 tarifas con la activación de las distintas entradas del módulo.

### Características técnicas

Características eléctricas	Potencia	2 W
	Categoría de la Instalación	CAT III 300 V
Entradas digitales	Cantidad	4
	Tipo	Entrada de tensión red 230 V~
	Corriente máxima	50 mA
	Aislamiento	3750 V~
Salidas digitales relés	Cantidad	4
	Tipo	Electrónico clase A/ Filtrado de corriente de alta frecuencia
	Tensión máxima	250 V~
	Corriente máxima	6 A~
	Potencia máxima de conmutación	1500 VA
	Vida eléctrica (a máxima carga)	5 x 10 <sup>4</sup> ciclos
	Vida mecánica	5 x 10 <sup>6</sup> ciclos
Interface usuario	LED	9 LEDs
Características ambientales	Temperatura de trabajo	-10 ... +50 °C
	Temperatura de almacenamiento	-20 ... +70 °C
	Humedad relativa (sin condensación)	5 ... 95%
	Altitud máxima	2000 m
	Grado de protección	IP30 / Frontal: IP40
Características mecánicas	Dimensiones	52,5 x 118 x 74 mm
	Peso	215 g
	Envolvente	Plástico V0 autoextinguible
	Fijación	Carril DIN (IEC 60715)
Normas	UNE-EN 61010-1, UNE-EN 61000-6-2, UNE-EN 61000-6-4, UL 61010-1	

# Line-M-4IO-RV

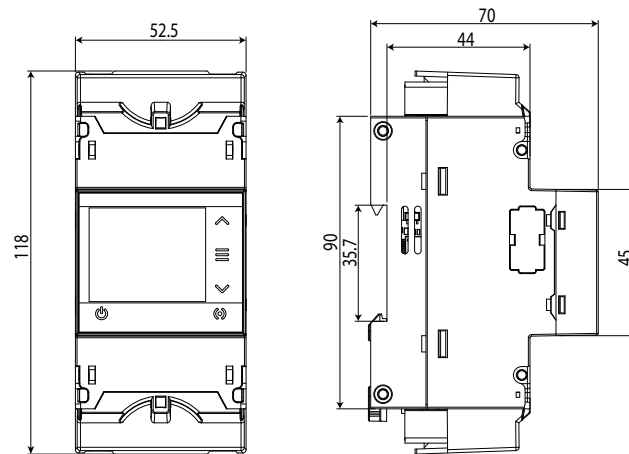
## Módulo de 4 entradas y 4 salidas para carril DIN

### Referencias

Tipo	Código	Salidas relé	Entrada digital	Protocolo
Line-M-4IO-RV	[*] M58E04.	4	4	Modbus/RTU

Bus-Line: sistema de comunicación RS-485, con conector lateral entre módulos

### Dimensiones



### Montaje

